

安全上のご注意

⚠ 警告

転倒、落下によるけがのおそれがあります

- ◇取り付けは取扱説明書にしたがって確実に行ってください。
- ◇器具の取付けは、取付ける場所の強度を確認し、質量に耐える安定した場所に確実に行ってください。
- ◇強度が不足している場合は、補強工事をしてから取付けてください。

感電・火災のおそれがあります

- ◇ランプの交換や器具のお手入れの際には、必ず電源を切ってください。
- ◇異常時(煙が出たり、変な臭いがする等)には、速やかに電源を切ってお買上げの販売店にご相談ください。

感電・火災のおそれがあります

- ◇器具及び部品の改造をしないでください。
- ◇器具のすきまに、異物(金属類や燃えやすい物等)を差し込まないでください。
- ◇電源コードを加工したり、無理に曲げたり、ねじったり、引っ張ったりしないでください。
- ◇電源コードに重い物をのせたり、発熱体に近づけたりしないでください。

火災のおそれがあります

- ◇器具及び取扱説明書に表示されている適合ランプ以外は、使用しないでください。
- ◇器具及び取扱説明書に表示されている電源電圧以外で使用しないでください。
- ◇器具を布・紙等でおおったり、カーテン・揮発物等の燃えやすい物に近づけないでください。
- ◇電源コードがランプ表面にふれないようにしてください。

⚠ 注意

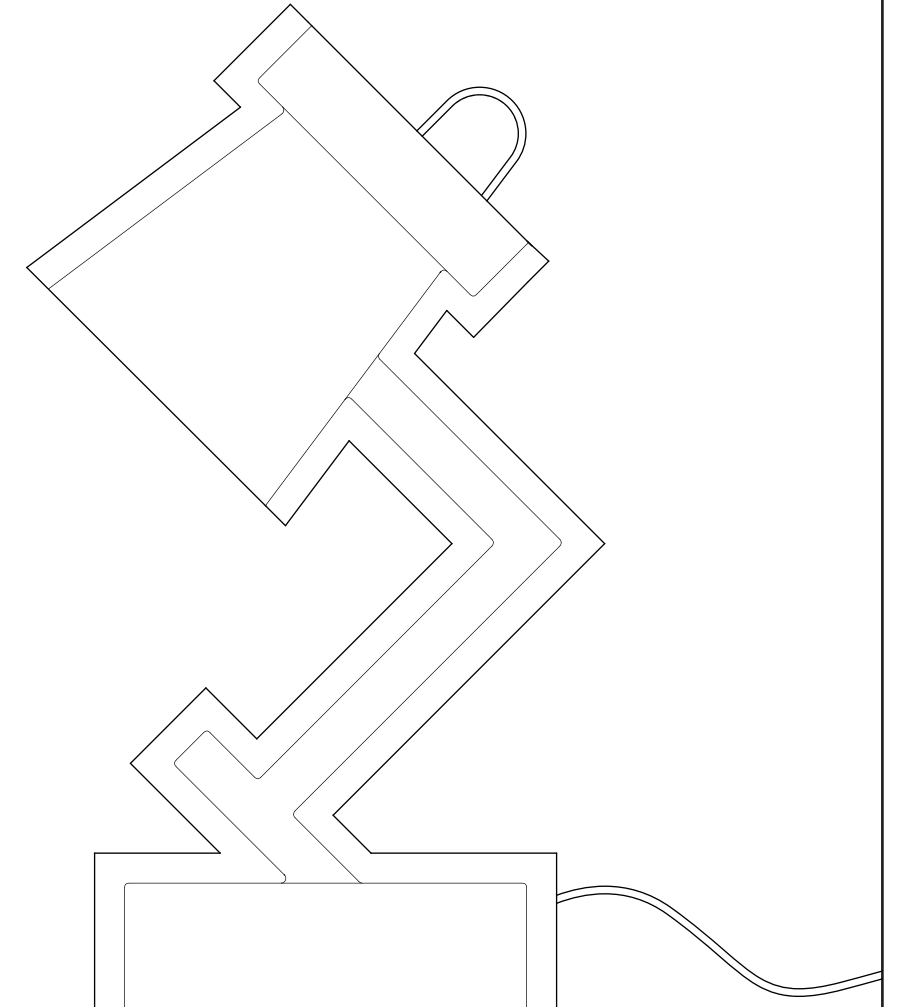
- ◇電気工事は電気工事店(有資格者)におまかせください。一般の方の工事は、法律で禁止されています。
- ◇グローブ、シェード及びランプの着脱は両手で静かに扱い、取付けは取扱説明書にしたがって確実に行ってください。
- ◇取付けが不完全な場合、落下によるけが・物損の原因となることがあります。
- ◇この器具は屋内専用器具ですが、風呂場等の湿気や水気の多い場所では使用できません。
屋外では使用しないでください。感電・火災の原因となります。
- ◇器具に水をかけたり、水の中につけて洗わないでください。感電・火災の原因となります。
- ◇ぬれた手で器具や電源プラグ、引掛シーリング等にさわらないでください。感電の原因となることがあります。
- ◇暖房器具の近くや、発熱体の真上付近などの温度の高い場所に使用しないようにしてください。
器具の変形や火災の原因となることがあります。
- ◇点灯中及び消灯直後のランプ及びその周辺にさわらないでください。やけどの原因となることがあります。
- ◇器具は定期的に(6ヶ月程度)清掃、点検をしてください。
ネジや部品のゆるみ、損傷、着脱がないかお調べください。
プラグやコンセント周りのゴミやホコリは、乾いた柔らかい布で取り除いてください。火災の原因となる場合があります。
- ◇器具の保守・お手入れ等で器具を回転させたり、引っ張ったり、振動や衝撃を加えたりしないでください。
器具落下の原因となることがあります。
- ◇器具のお手入れの際に、ガソリンやシンナー、ベンジン等の揮発物でふいたり、殺虫剤をかけたりしないでください。
変色・破損の原因となります。
- ◇照明器具には寿命があります。設置して8~10年経つと、外観に異常がなくとも内部の劣化が進行しています。
点検、交換をおすすめします。点検せずに長期間使い続けると、まれに発煙・発火・感電・落下などに至るおそれがあります。

販売元: ランピオナイオ株式会社
LAMPIONAIO INC.

〒120-0026 東京都足立区千住旭町38-1 TDU ANNEX #406
tel: 050-5846-3584 mail: info@lampionaio.jp
fax: 03-5284-9608 URL: http://lampionaio.jp

2013.03

& tradition[®]
COPENHAGEN



TRASH ME VV1

by Victor Vetterlein

取扱説明書

正しく製品をお使いいただくため、この取扱説明書をよくお読みください。本書をお読みになった後、お客様において必ず保管してください。工事店様は工事が終了しましたら、本書をお客様にお渡しください。

本品の規格及び外観は改良のため予告なく変更する場合がございますがご了承ください。

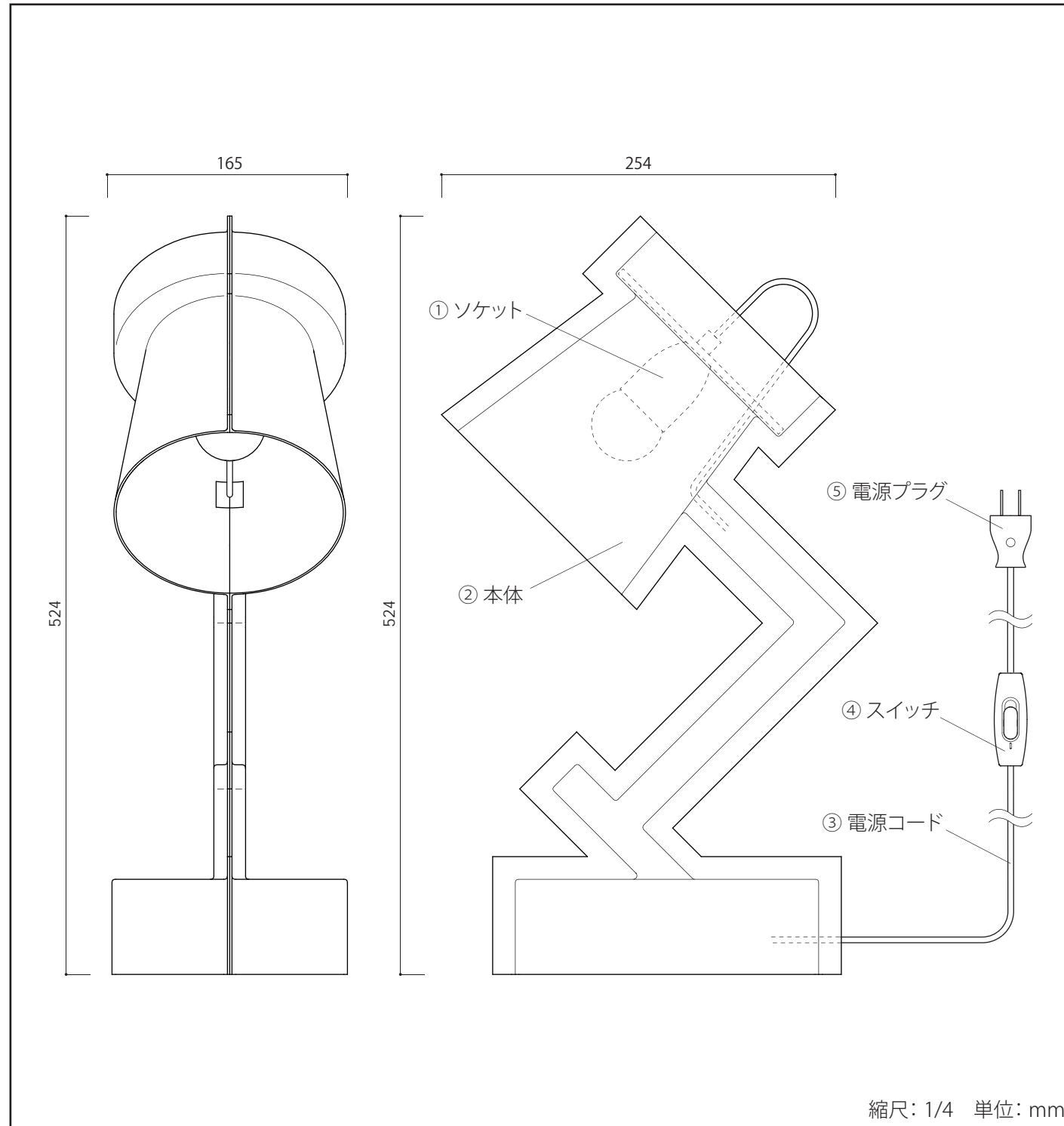
LAMPIONAIO INC.

2013.03

定格・仕様

TRASH ME WV1

サイズ	: H524mm D254mm W165mm
コード長	: 約2m
質量	: 1.77kg
適合ランプ	: 電球形蛍光灯 EFA10EL/7-Z (電球色) *同梱ランプ
ソケット	: E26
電源電圧	: 交流100V 50Hz/60Hz



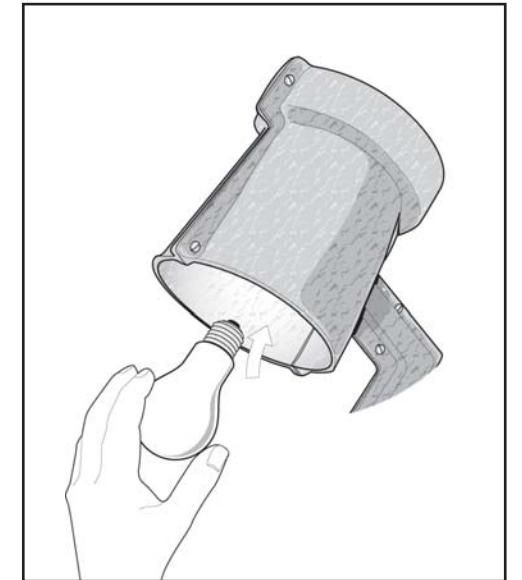
① ソケット	x1	樹脂	: E26 ブラック
② 本体	x1	紙	: グレー
③ 電源コード	x1	テキスタイルコード	: ダークレッド
④ スイッチ	x1	樹脂	: ブラック
⑤ 電源プラグ	x1	樹脂	: ブラック



この製品本体は紙パルプでできています。湿度や温度の高い場所でのご使用は特にお控えください。また、素材の性質上、水濡れ、その他液体によるダメージを受けやすい点をご了解の上、お使い下さいますようお願い致します。

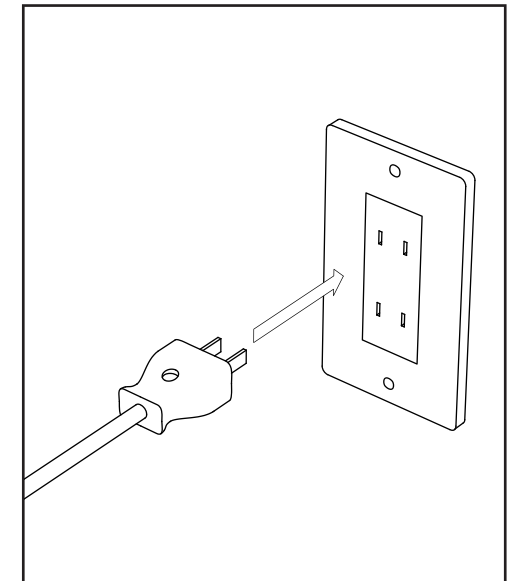
01.

ソケットにランプをまっすぐと確実にねじ込んでください。



02.

スイッチ（電源）が入っていないことを確認して下さい。
電源プラグをコンセントに確実に差し込みます。



03.

スイッチをでON/OFFを切り替えます。

